

DS dynatec

Magnetventile *solenoid valves*

25 bar
AV-HF CRYO

VI-1

DS dynatec, Parc de Garlande, 1 rue de l'Egalité – F92220 Bagneux France tel.: +33 1 46739292 fax: +33 1 46739293 Email : dsdynatec@ds-dynatec.com

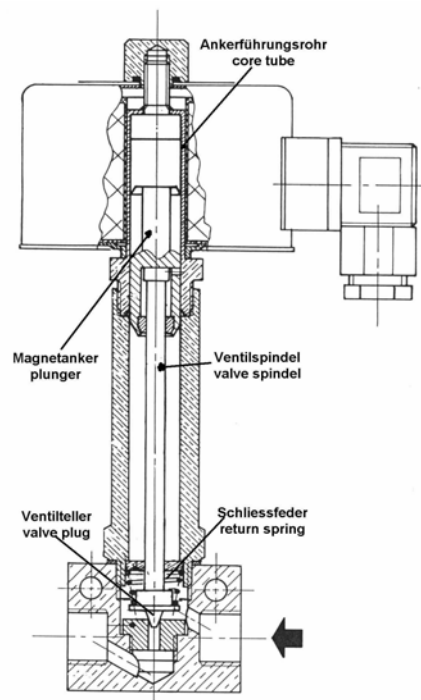
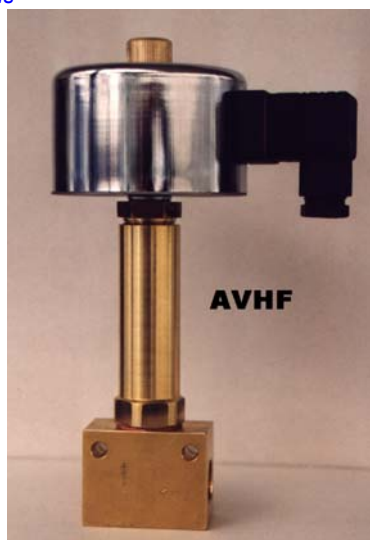
Anwendung *application*

Wirkungsweise <i>action</i>	2/2-Wegeventil, in Ruhestellung geschlossen (NC), direktgesteuert <i>2/2-way solenoid valve, non energized closed (NC), direct acting</i>
Leitungsanschlüsse <i>connections</i>	Gewinde G threaded 1/8" → 1/2"; Messing zyl, Edelstahl konisch <i>brass straight threads ; stainless steel tapered threads</i>
Nennweite DN	3,2 mm & 5 mm
Medium <i>fluids</i>	Cryogenische Medien (flüssig oder gasförmig) : Stickstoff (N ²), Sauerstoff (O ²), Kohlendioxid (CO ²), Argon (Ar) <i>cryogenic fluids (liquid or gaseous) : nitrogen (N²), oxygen(O²), carbon dioxide(CO²) Argon (Ar)</i>
Betriebsdruck - service pressure	0 bar → 8 bar & 25 bar (Je nach Sitzgröße - <i>depending on seat Ø</i>)
Mediumtemperatur <i>fluid temperature</i>	- 200°C → + 70°C
Umgebungstemperatur <i>ambient temperature</i>	- 30°C → + 60°C (-20°C → + 40°C bei EExdIIC)
Viskosität <i>viscosity</i>	40 centistokes (mm ² /s)
Kv-Wert <i>flow coefficient</i>	3,2 & 9 (l/min Wasser Δ P=1bar)
Standardspannungen <i>standard voltages</i>	AC : 12, 24, 48, 110, 220, 380 Volt / 50 Hz (~) DC : 12, 24, 48, 110, 220 Volt (=)
Gehäusewerkstoff <i>body material</i>	Messing oder Edelstahl (304L) <i>brass or stainless steel (304L)</i>

Zusatzausstattungen <i>options</i>	Explosionsschutz (Cenelec EExd IIC), öl-und fettfrei, Endschalter, Sonderspannungen, NPT-Gewinde, PTFE Dichtung <i>explosion proof (EExd IIC), limit switch, free of oil and grease, special voltages, NPT-thread, PTFE seals</i>
--	--

Einbaulage :
beliebig, vorzugsweise mit stehendem
Magneten

installation :
any position, preferably upright



Bauart *construction*

Funktionsprinzip <i>principle</i>	Cryogenisches direktgesteuertes Magnetventil. Ventil schließt stromlos über eine Schließfeder <i>cryogenic direct acting solenoid valve, non energized closed by spring return</i>
Innenteile <i>internal parts</i>	Sitz aus Bronze oder Edelstahl, Ankerführungsrohr aus Messing (Gehäuse B) oder Edelstahl <i>Bronze seat, core tube either in brass or in stainless steel</i>
Dichtung <i>seal</i>	Sitz : Metall/Metall <i>seat : metal to metal</i>

Stromversorgung *electrical characteristics*

Magnetventil direktgesteuert *direct acting solenoid valve*

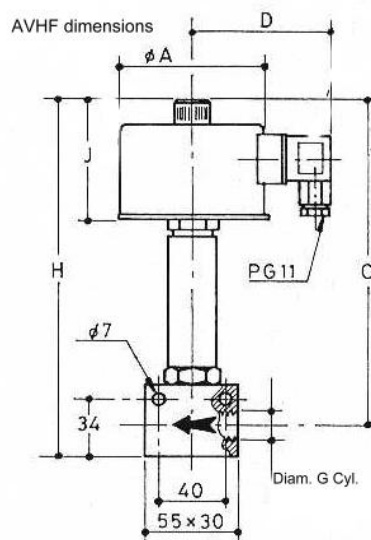
Spannung (Volt) <i>voltage</i>	Stromkreis <i>electro-magnetic circuit</i>	Leistungsaufnahme <i>consumption</i>		Einschalt-dauer <i>operating factor</i>	Isolierungs Klasse <i>Insulation class</i>	Schutz-art <i>protection rating</i>	Elektr. Anschluß <i>connector type</i>	Kabel-Anschluß <i>cable entry</i>
		Anzug <i>inrush</i>	Betrieb <i>holding</i>					
AC : 12,24,48,110,220,380 (50 Hz)	BR	120VA	60VA	100%	B	IP65	Geräte-Steckdose ISO 4400 <i>connector ISO 4400 removable</i>	PG 11
DC : 12,24,48,110,220		55W	55W					

Sonderausführungen : Explosionsschutz Cenelec EExd IIC (siehe technische Angaben), AC Spannungen 60 Hz

options : *explosionproof circuit (Cenelec EExdIIC), AC 60 Hz*

Eine Vielzahl von elektromagnetischen Stromversorgungen sind verfügbar. Bei Sonderausführung stehen wir Ihnen jederzeit zur Verfügung
a wide variety of electromagnetic circuits are available ,for particular applications please contact us

Maßzeichnung Standardausführung *dimensional drawing of standard type*



Technische Daten *technical characteristics*

Type	Muffe <i>threaded</i>		Betriebsdruck <i>service pressure</i> bar	Siege <i>seat</i> Ø (mm)	Kv (l / mn , ΔP= 1bar)	Anschluß <i>connect.</i> G "	Abmessungen <i>dimensions</i>					Gewicht <i>Weight</i> kg
	Messing <i>brass</i>	Edelstahl <i>st. steel</i>					A	H	J	C	D	

NC - direktgesteuerte Standardausführung *NC – standard direct acting version*

AVHF	1008	1208	0 → 25	3,2	3,2	1/8"	90	217	70	200	82	1,4
AVHF	1010	1210	0 → 25	3,2	3,2	1/4"						
AVHF	1012	1212	0 → 8	5	9	3/8"						
AVHF	1014	1214	0 → 8	5	9	1/2"						

NC - direktgesteuerte "Hohe Schalthäufigkeit" Ausführung *NC - direct acting "high cycles" version*

AVHF	1018	1218	0 → 12	3,2	3,2	1/8"	90	217	70	200	82	1,4
AVHF	1020	1220	0 → 12	3,2	3,2	1/4"						
AVHF	1022	1222	0 → 4,5	5	9	3/8"						
AVHF	1024	1224	0 → 4,5	5	9	1/2"						

Druck in bar ; Leitungsanschlüsse G in Zoll (Gewinde-Ausführung)

pressure in bar ; connections G in inch (threaded versions)

Maße in mm ; Gewicht in kg ; Kv-Wert in l/min bei Wasser Delta P = 1bar

dimensions in mm ; weight in kg ; flow coefficient (Kv) in l/min water delta P = 1bar

Angegebener max. Betriebsdruck kann nur mit AC Strom-Spannung erreicht werden

max. service pressure indicated can only be achieved with AC current

Der Magnetventiltyp ändert sich nicht bei unterschiedlicher Stromversorgung oder Spannung

DS solenoid valve code does not change if electromagnetic circuit or voltage changes

Magnetventile mit explosionsgeschützter Stromversorgung haben grössere Abmessungen als Standardausführungen

dimensions of explosionproofed electromagnetic circuits are higher than standard units